

Návod na montáž a údržbu venkovního svítícího sloupku

Kontrola dodávky

Před zahájením montáže se ujistěte, že nedošlo k poškození během přepravy. Zkontrolujte, že dodávka je kompletní.

Příprava

V místě instalace vytvořte pevný podklad s vodorovnou plochou v úrovni terénu o průměru min. 250 mm pro montáž svítilny. (náčres č. 2) Přívodní kabel nechejte v délce asi **50 cm** nad základní rovinou.

Montáž

Vyjměte plastové víčko ze svítidla. (náčres č.3) Napájecí kabel vsuňte průchodkou do víčka. Průchodky řádně sestavte. Vodiče napájecího kabelu zapojte do přívodní svorkovnice. Zašroubujte světelné zdroje do objímek. Zkontrolujte, zda typ, napětí a příkon použitých zdrojů odpovídá údajům uvedeným na typovém štítku svítilny. Zatlačte plastové víčko zpět do těla svítilny, přišroubujte základnu na připravenou plochu.

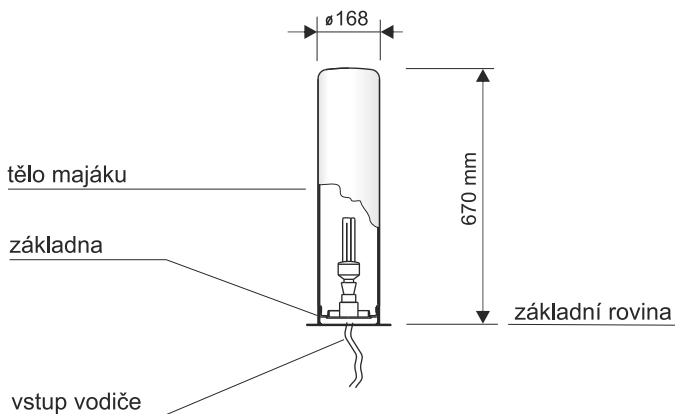
Údržba

Znečištěné sloupky se omývají vodou bez saponátů, chemikálií a abraziv. Použijte kompaktní zářivku s patičí E27, o max. příkonu 40W. (V prostředí, kde zimní teploty klesají pod bod mrazu, použijte zdroje pro prostředí s nízkými teplotami.)

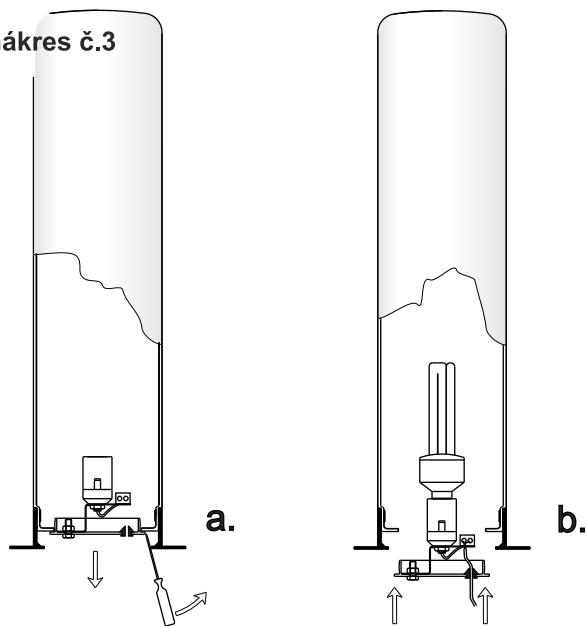
Recyklace

Plastové části jsou plně recyklovatelné kteroukoliv firmou zaměřenou na likvidaci odpadu. Kovové části mohou být odevzdány k druhotnému využití.

náčres č.1



náčres č.3



náčres č.2

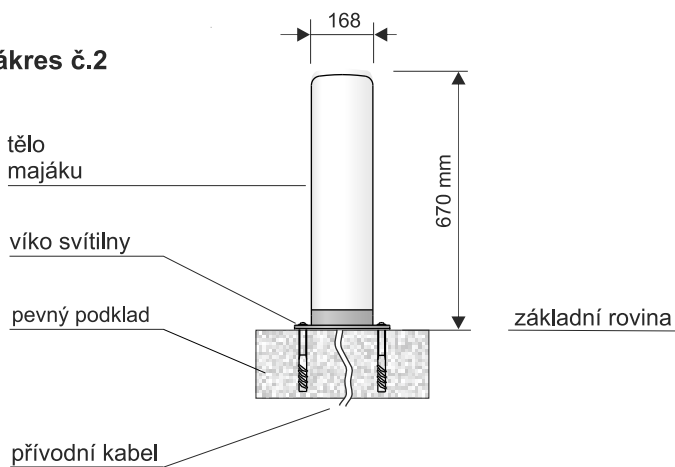
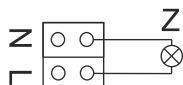


Schéma elektrického zapojení svítilny



Kabel zachytit do kabelové přičichky.
Z = kompaktní zářivka E27

Jakékoliv dotazy či připomínky směřujte na :

HONOR spol. s r.o., Brněnská 687, 664 42 Brno-Modřice,
tel.: 547 240 999, fax: 547 243 724, e-mail: HONOR@honor.eu, www.honor.eu