

PRUŽNÝ SVÍTÍCÍ SLOUPEK



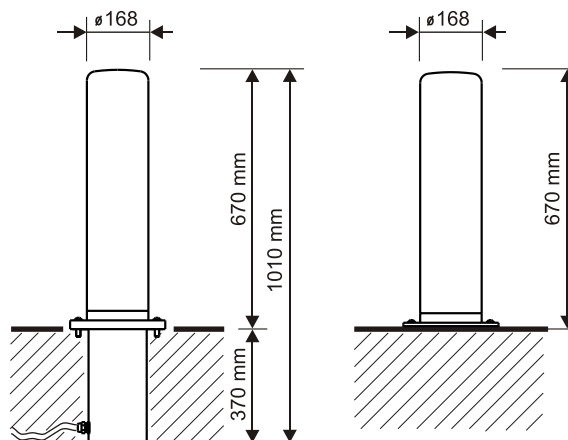
POPIS

| | |
|--------------------------------|---|
| Materiál korpusu: | mrazuvzdorný, nehořlavý, UV stabilizovaný plast s hladkým povrchem a trvalou tvarovou pamětí, plně recyklovatelný (možnost polepu reflexní fólií) |
| Barva korpusu: | bílá, oranžová nebo na přání |
| Svítilna nebo základna: | žárově zinkovaná ocel |
| Stupeň krytí: | IP 66 |
| El. ochrana: | třída I |
| Napájení: | 230V 50Hz |
| Zdroj: | Kompaktní zářivka max. 40W / E27 maximální délka zdroje 170 mm |

VARIANTY:

prosvětlený

neprosvětlený



POUŽITÍ: orientační osvětlení, zvýraznění ostrůvků, rohů a nebezpečných míst
Po kolizi s automobilem se vrací do původní polohy.