

HONOR HALO NEREZOVÁ OCEL



POPIS SVÍTIDLA:

T les o svítidla: nerezová ocel s masivním krycím rámem, povrchová úprava prášková vypalovací barva v odstínech RAL

Montura svítidla: ocelová s těsněním pro dosažení stupně krytí IP 65, povrchová úprava žárovky zinek je zcela pokryta lesem svítidla. Stupeň ochrany proti vnějším mechanickým nárazům překračuje požadavky IK 10.

Bezpečnostní prvky: Montura svítidla je pevně namontována na podklad pomocí šroubů. Tělo svítidla je namontováno pomocí šroubů s bezpečnostní hlavou, které jsou zapuštěny v bezpečnostním rámu. Kotevní šrouby nejsou bez demontáže tělesa přístupné. Nerozbitné zasklení má okraj pokrytý bezpečnostním rámem. Při použití nejhrubší síly zůstane svítidlo nepoškozené a svítí.

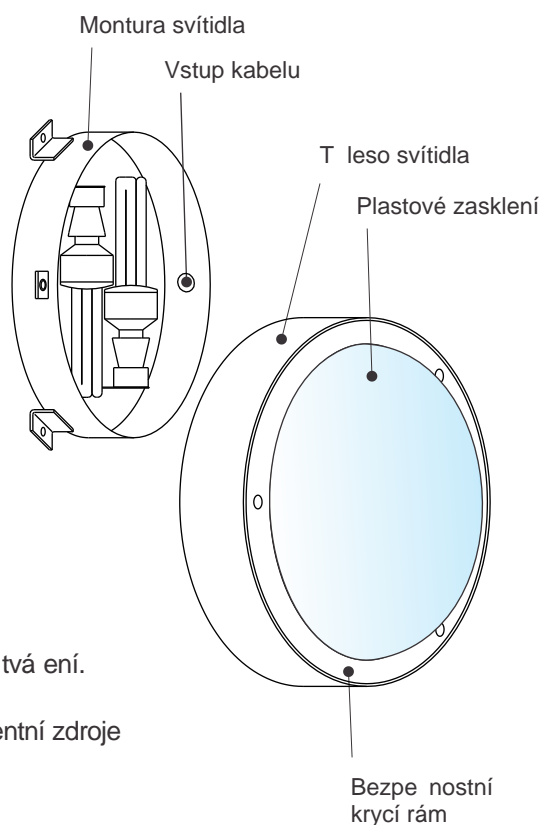
Zasklení: opalové vyrobené ze speciálního odolného plastu technologii rotačního tváření.

Elektrovýzbroj: - max. 2x23W / CF E27 nebo ekvivalentní zdroje
- LED dle požadavku zákazníka

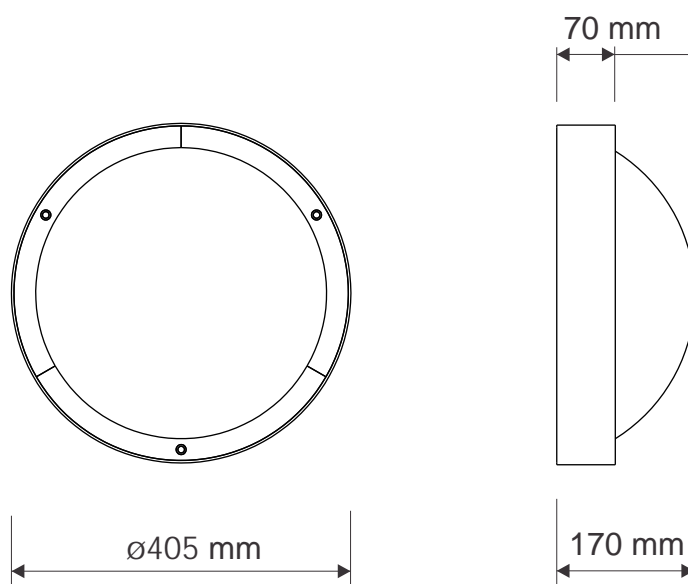
Světelná technická návrh: Součástí dodávky je návrh rozmístění svítidel podle požadované kvality osvětlení.

POUŽITÍ:

- osvětlení prostor extrémně ohrožených vandalismem
- montáž do podchodů pro chodce a podjezdů pro automobily, do tunelů, stanic metra, nástupišť železničních stanic, autobusových zastávek, apod.
- vhodné také pro průmyslové a výrobní prostory s vysokou vlhkostí, prašností a odletujícím materiálem, garáže, sklady, tryskací boxy, atd.



HONOR HALO NEREZOVÁ OCEL



Svítidlo odolává:

Rozbití > IK10++



Rozmontování



IP 65



Models:

Zdroj	Hmotnost (kg)
2x 23W	8,1
LED	8,2

Povrchová úprava: komaxit v odstínech RAL

I p i použití nejhrubší síly z stane svítidlo nepoškozené a svítící.

