

HONOR COLUMBIA



stupeň krytí IP 65 - zaručuje dokonalou vnitřní čistotu svítidla

el. ochrana třída I

objímka porcelánová E40

výzbroj 150 až 400 W pro všechny typy zdrojů

materiál hliníkový odlitek s povrchovou úpravou

barva šedá

zasklení tvrzené sklo tloušťky 5 mm

montáž naklápěcí ocelové pozinkované rameno

DOPORUČENÉ POUŽITÍ:

Symetrická optika:

- vnitřní a venkovní sportoviště
- osvětlení parkovišť
- osvětlení budov ze střední vzdálenosti
- sjezdovky

Asymetrická optika:

- vnitřní a venkovní sportoviště s malou instalační výškou
- veřejné osvětlení - náměstí, silnice, parkoviště
- nasvětlení budov z malé vzdálenosti

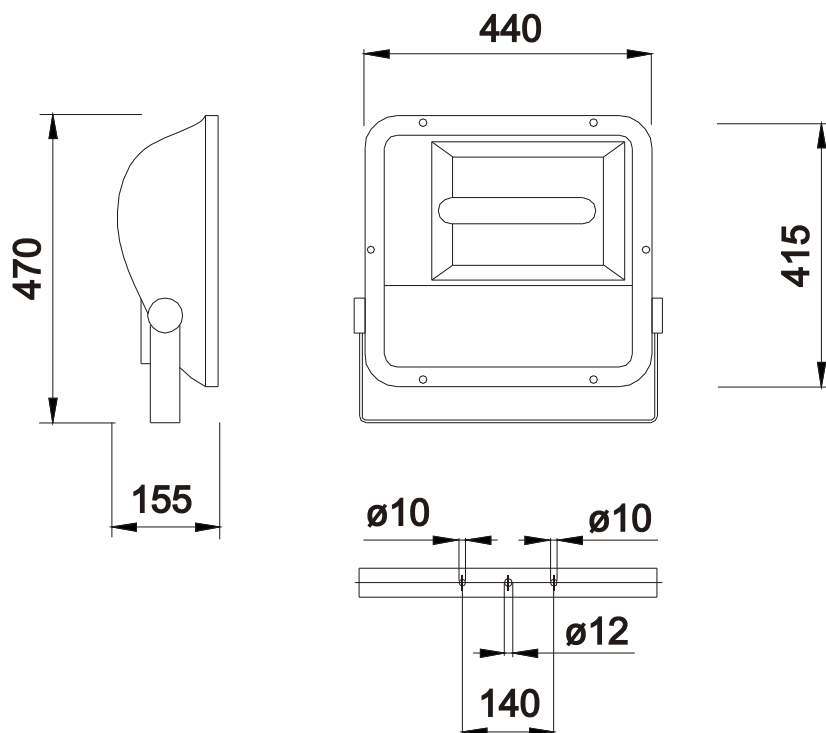
Při použití asymetrické optiky dochází k minimálnímu světelnému znečištění.

Světelně-technický návrh:

Součástí dodávky je světelně - technický výpočet a návrh rozmístění svítidel.



Venkovní svítidlo HONOR COLUMBIA



Příkonová řada:

Zdroj	Hmotnost (kg)	Označení pro objednávku
100W HPS	9,4	HONOR COLUMBIA /S (/A)100W HPS
100W MH	10,1	HONOR COLUMBIA /S (/A) 100W MH
150W HPS	10,1	HONOR COLUMBIA /S (/A) 150W HPS
150W MH	10,4	HONOR COLUMBIA /S (/A) 150W MH
250W HPS	11,4	HONOR COLUMBIA /S (/A) 250W HPS
250W MH	11,4	HONOR COLUMBIA /S (/A) 250W MH
400W HPS	12,5	HONOR COLUMBIA /S (/A) 400W HPS
400W MH	12,5	HONOR COLUMBIA /S (/A) 400W MH

HPS = vysokotlaká sodíková výbojka

MH = halogenidová výbojka

S = symetrická optika

A = asymetrická optika