

řady HONOR JERMAD - Polokoule

POPIS SVÍTIDEL:

Materiál:

Těleso svítidla je hliníkový odlitek se závitem pro zasklení. Dodává se v provedení Dekora (označení D) nebo Norma (označení N).

Povrchová úprava:

komaxit v odstínech RAL

Zasklení:

U svítidel řady **Polokoule** je zasklení tvořeno dvěma částmi - difuzorem a stínidlem, které jsou vyrobeny z polyetylenu s vysokou odolností proti nárazům a vnějším vlivům (zvláště UV záření) a jsou **plně recyklovatelné**. Výměnu zdroje lze provádět bez použití náradí, zasklení je spojeno s tělesem závitovým spojem.

Difuzor je uzavřený profil, který zajišťuje vysoký stupeň krytí, je vyráběn v opálovém provedení.

Stínítko se vyrábí ve tvaru polokoule (označení S01) nebo komolého kuželu (označení S02) se širokým nebo úzkým lemem (označení u).

Krytí:

IP 65 zaručuje dokonalou vnitřní čistotu svítidla nutnou pro úsporný provoz. Díky tomu není nutné provádět vnitřní údržbu svítidla.

Elektrovýzbroj:

vysokotlaká sodíková výbojka - HPS 50 - 100 W / E27, E40
vysokotlaká rtuťová výbojka - MV 80 - 125W / E27
kompaktní zářivka - CF 23W / E27
metalhalidová výbojka - MH 50-100W / E27
žárovka max. 150W / E27

Montážní dispozice:

Obě varianty svítidel je možno montovat na výložník nebo na dřík stožáru o \varnothing 60 mm.

Doporučené použití:

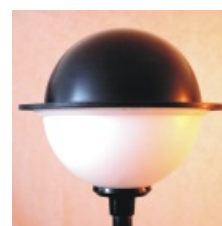
Dekoratивní osvětlení ulic, parků, parkovišť, pěších zón, apod.

Světelně-technický návrh:

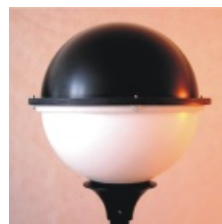
V případě zájmu vám zdarma zpracujeme světelně technický výpočet, aby bylo dosaženo potřebné kvality osvětlení.



PK 500/S01/D



PK 500/S01/N



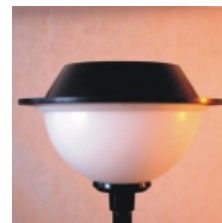
PK 500/S01u/D



PK 500/S01u/N



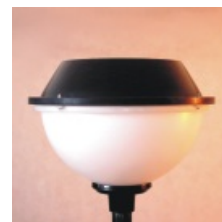
PK 500/S02/D



PK 500/S02/N

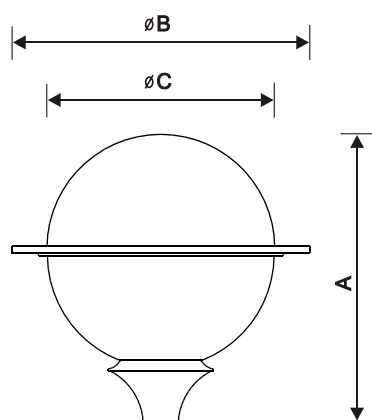


PK 500/S02u/D

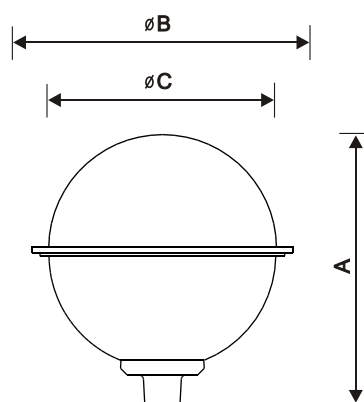


PK 500/S02u/N

Venkovní svítidla řady HONOR JERMAD - Polokoule

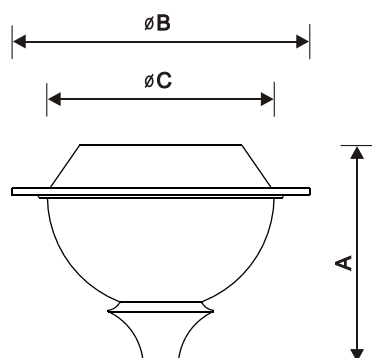


PK 500/S01/D

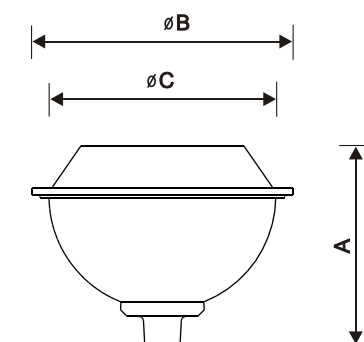


PK 500/S01u/N

Varianty			Označení	Rozměry (mm)			Hmotnost (kg)
Zasklení	Těleso	Stínítko		A	B	C	
polokoule PK 500	Dekora	polokoule S01	PK 500/S01/D	630	630	500	7,1
	Dekora	polokoule s úzkým lemem S01u	PK 500/S01u/D	630	550	500	6,6
	Norma	polokoule S01	PK 500/S01/N	595	630	500	5,9
	Norma	polokoule s úzkým lemem S01u	PK 500/S01u/N	595	550	500	5,5



PK 500/S02/D



PK 500/S02u/N

Varianty			Označení	Rozměry (mm)			Hmotnost (kg)
Zasklení	Těleso	Stínítko		A	B	C	
polokoule PK 500	Dekora	komolý kužel S02	PK 500/S02/D	490	630	500	6,8
	Dekora	komolý kužel s úzkým lemem S02u	PK 500/S02u/D	490	550	500	6,4
	Norma	komolý kužel S02	PK 500/S02/N	455	630	500	5,7
	Norma	komolý kužel s úzkým lemem S02u	PK 500/S02u/N	455	550	500	5,3