

Výložník C

jednoramenný

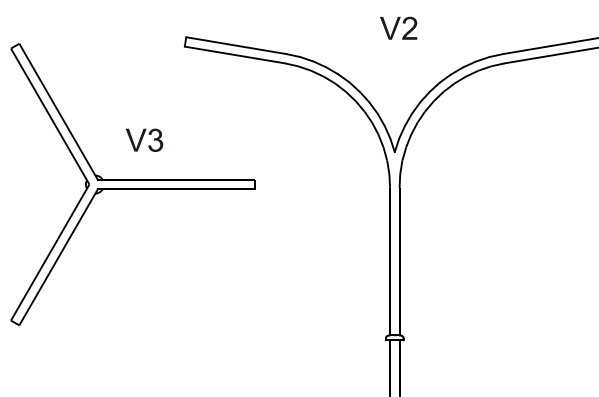
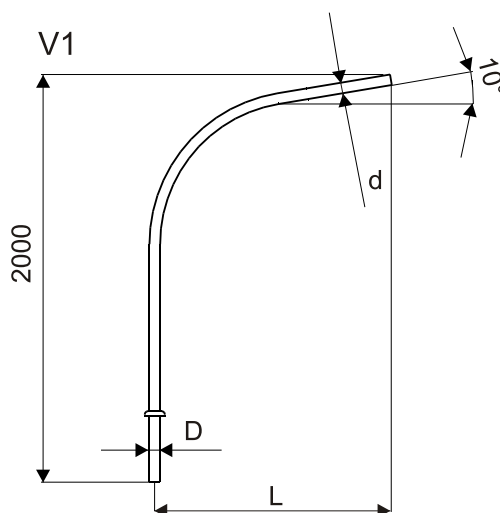
Typ	L (m)	Orientační hmotnost (kg)
V1C10-D60-114 / d..	1,0	19
V1C15-D76-114 / d..	1,5	21
V1C20-D89-114 / d..	2,0	24

dvouramenný

Typ	L (m)	Orientační hmotnost (kg)
V2C10-D60-76 / d..	1,0	27
V2C15-D76-114 / d..	1,5	30
V2C20-D89-114 / d..	2,0	35

tříramenný

Typ	L (m)	Orientační hmotnost (kg)
V3C10-D60-114 / d..	1,0	33
V3C15-D76-114 / d..	1,5	40
V3C20-D89-114 / d..	2,0	58



Povrchová úprava: oboustranné žárové zinkování dle ČSN 03 8558.

Upevnění: na stožáry o průměru horního dříku:
D = 60 mm, D = 76 mm, D = 89 mm, D = 114 mm.

Průměr ramene výložníku:
d = 60 , d = 76 , d = 42 mm

Poznámka:

V objednávce lze uvést místo průměru ramene výložníku přímo typ svítidla.
Délku výložníku L lze dle přání upravit.

Příklad značení:

V1C20D76d60

V1 - počet ramen výložníku

C- typové označení výložníku

20 - délka výložníku 2 m (L)

D76 - horní průměr dříku (mm)

d60 - průměr konce ramene pro upnutí svítidla (mm)