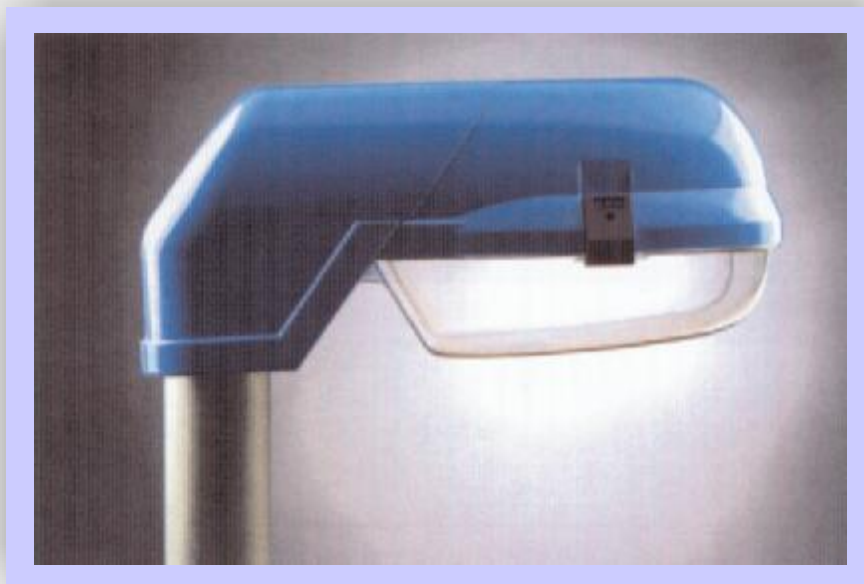


HONOR VIALUX



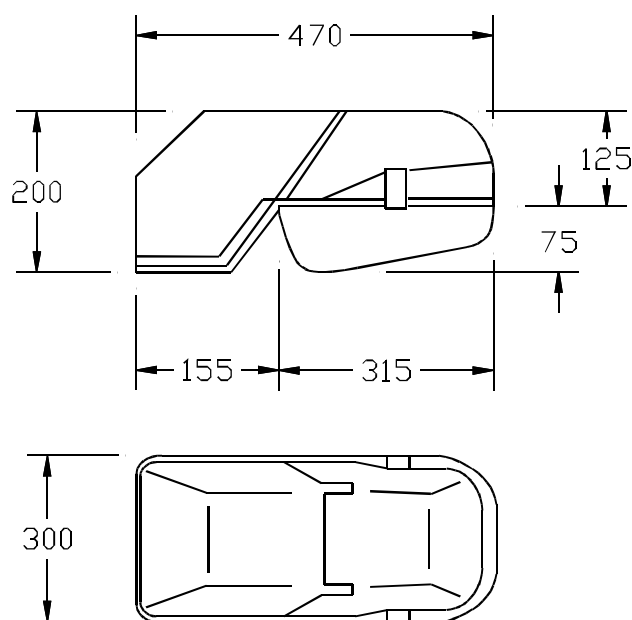
Stupeň krytí	optická část IP 65 a elektrická část IP 43
Stupeň elektrické ochrany	třída II
Tělo	tělo i víko jsou z polykarbonátu UV stabilizovaného
Barva	šedá, modrá, béžová
Reflektor	vysoce účinný z hliníku a oceli
Objímka	porcelánová E27 nebo E40
Elektrovýzbroj	umístěna na základně z polykarbonátu na odnímatelné desce
Zasklení	čirý polykarbonát se zavěšením při výměně zdroje
Uzavírání svítidla	dva polykarbonátové uzávěry
Montáž	na výložník o $\varnothing 36 - 60$ mm na dřík stožáru o $\varnothing 48 - 60$ mm

Doporučené použití:

funkční osvětlení silnic, parkovišť, nákupních center, apod.

Ke svítidlu je dodáván světelně - technický návrh pro určení vhodného rozmístění, montážní výšky a příkonu svítidel.

HONOR VIALUX



Příkonová řada:

Zdroj	Hmotnost (kg)	Označení pro objednávku
80 W MV	5,10	HONOR VIALUX 80W MV
125 W MV	5,10	HONOR VIALUX 125W MV
70 W HPS	5,10	HONOR VIALUX 70W HPS
100 W HPS	6,20	HONOR VIALUX 100W HPS
150 W MPS	7,10	HONOR VIALUX 150W HPS
70 W MH	5,10	HONOR VIALUX 70W MH
100 W MH	6,20	HONOR VIALUX 100W MH
150 W MH	7,10	HONOR VIALUX 150W MH

HPS = vysokotlaká sodíková výbojka
 MV = vysokotlaká rtuťová výbojka
 MH = halogenidová výbojka